



PD - PASTEURISATEUR EN DISCONTINU SIMPLE ET EFFICACE

Un HTST n'est pas toujours la meilleure option pour votre procédé. C'est pourquoi nous avons conçu une ligne de pasteurisateurs en discontinu qui sont simples et efficaces.

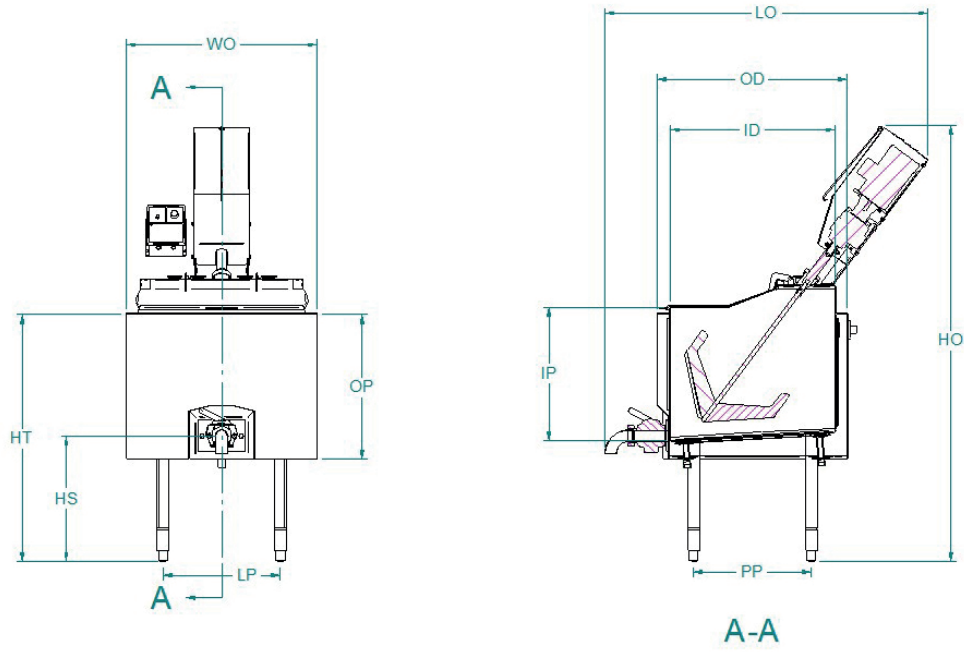
- Capacité de 125L à 3 000L
- Vitesse d'agitation variable
- Chemise à vapeur ou eau chaude
- Isolé - ROCKWOOL® 2"
- Complet avec accessoires requis pour pasteurisation légale
- Construction en acier inoxydable 304 ou 316
- Finition Sanitaire #4
- Conforme aux normes 3A, FDA et CFIA



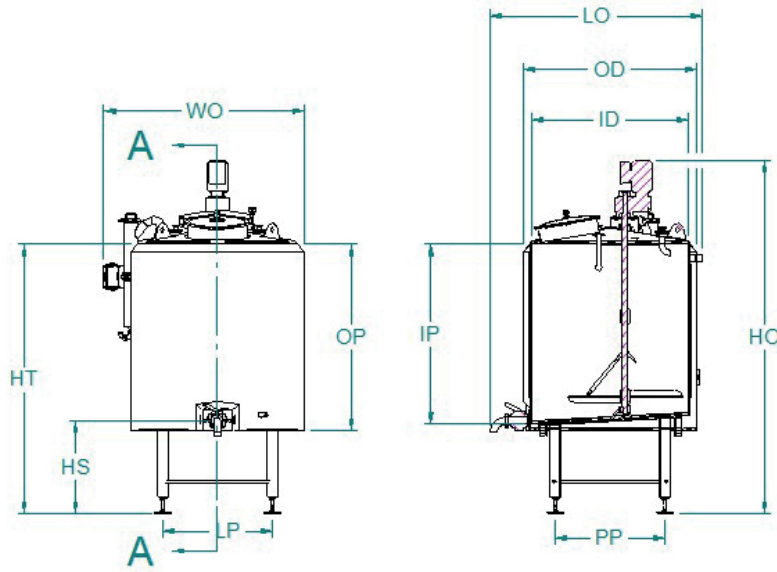
24/7
SERVICE
D'URGENCE
1.888.339.3801

INFO@QUALTECH.CA
QUALTECH.CA

SPÉCIFICATIONS



MODÈLE	CAPACITÉ (L)	ID (po)	OD (po)	IP	OP	LP	PP	HS	HT	HO	LO	WO
PD 125	125 L	28	31 7/8	14 3/8	17	20	20	21 1/2	35 3/4	66	54 7/8	31 7/8
PD 200	200 L	28	32 3/8	23 3/8	25 1/4	20	20	21 1/2	44	74 1/4	54 7/8	32 3/8
PD 500	500 L	34	38 3/8	38 1/4	39	24 1/4	24 1/4	16	53 1/2	84 7/8	57 3/8	38 3/8



MODÈLE	CAPACITÉ (L)	ID (po)	OD (po)	IP	OP	LP	PP	HS	HT	HO	LO	WO
PD 750	750 L	36	40 3/8	48	50	25 5/8	25 5/8	16	63 1/4	94 7/8	59 1/4	50
PD 1000	1000 L	42	49	48	51	29 1/8	29 1/8	16	63 1/4	87 3/4	54 3/8	49
PD 1500	1500 L	47	51 3/8	56	59 3/8	32 5/8	32 5/8	16	71 5/8	96	60 1/4	59 1/8
PD 2000	2000 L	53	57 3/8	59 3/8	61 3/4	36 3/4	36 3/4	16	74 1/2	99 1/2	66 1/4	64 7/8
PD 3000	3000 L	64 1/2	68 7/8	61	62 1/4	45 3/4	45 3/4	22 1/2	22 1/2	82 3/8	79 3/8	79 1/4